

Novaqua 29.4



Rien ne change



et ça change tout !

30%
de matière
en moins

NOVEMBAL
a Tetra Pak company

Novaqua 29.4

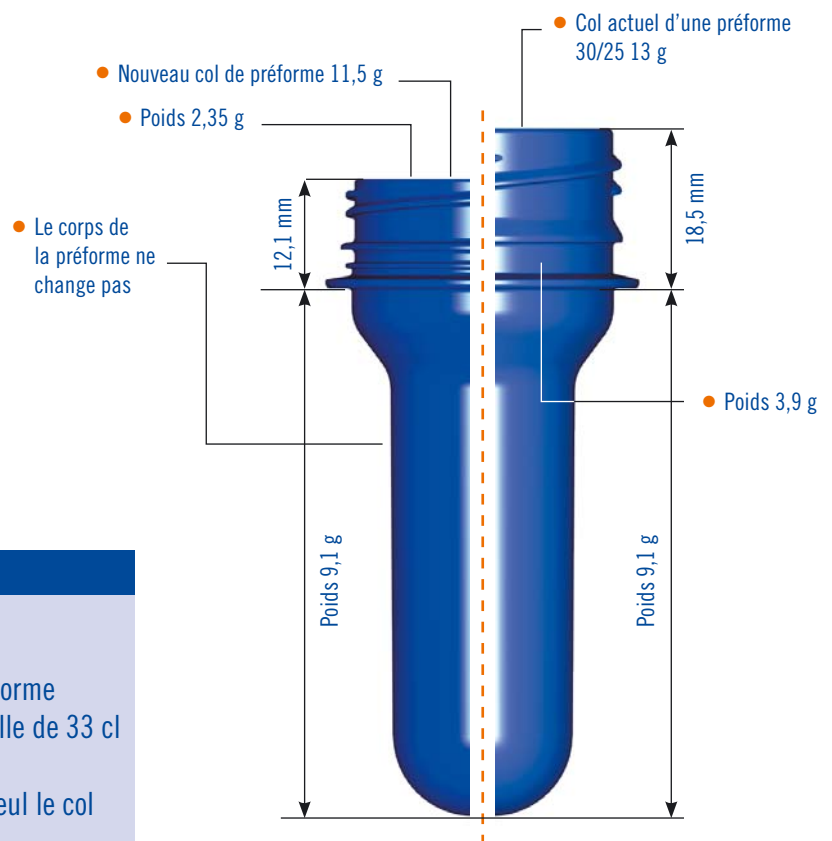
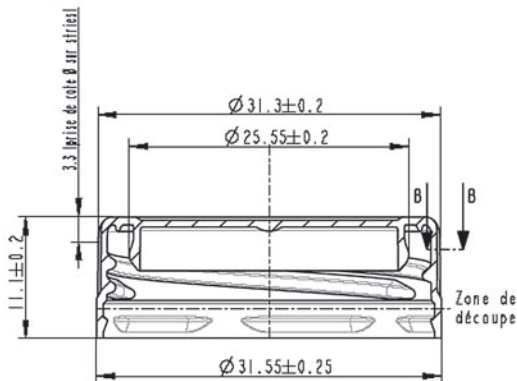
Les embouteilleurs font face à une double contrainte

- Des lignes d'embouteillage existantes ayant nécessité de lourds investissements, difficiles à changer pour un nouveau bouchon
- Une volonté de réduire le poids de l'emballage (pour des raisons économiques et écologiques) sans changer les habitudes des consommateurs



Une nouvelle approche : le Novaqua 29,4

- Un col de préforme basé sur le standard 30/25 : le corps de la préforme de change pas, seul le col est modifié, aucun changement mais des adaptations mineures sur les lignes
- Un bouchon conçu pour cette nouvelle bague, par le bureau d'étude Novemba, spécialiste mondialement connu pour l'eau minérale



Détails techniques

Préforme

- 11 à 12 % de réduction du poids de la préforme
- Par exemple, une préforme pour une bouteille de 33 cl passe de 13 à 11.5 g
- La forme de la bouteille reste inchangée, seul le col est modifié

Bouchon

- 30% de réduction du poids du bouchon
- Le Novaqua 29,4 pèse 1,45 g contre un poids moyen de 2g pour un bouchon 30/25 classique
- Changement peu perceptible par le consommateur

Une solution validée sur ligne chez nos clients européens.

Contactez nos spécialistes pour étudier l'adaptation de vos lignes à cette nouvelle solution de bouchage plus économique et plus écologique.

NOVEMBAL
a Tetra Pak company

58, RN6 - Les Chères - BP 29 - 69480 Anse
Tél. : +33 4 72 54 96 00

infonovemba@novemba.tetrapak.com - www.novemba.com